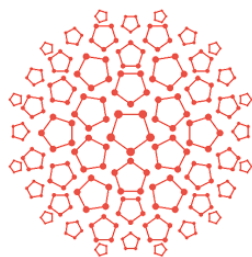


JIB | JOURNÉES DE L'INNOVATION EN BIOLOGIE

Les tests HPV en pratique



CARCINOGENÈSE
ASSOCIÉE AUX HPV - EA3181

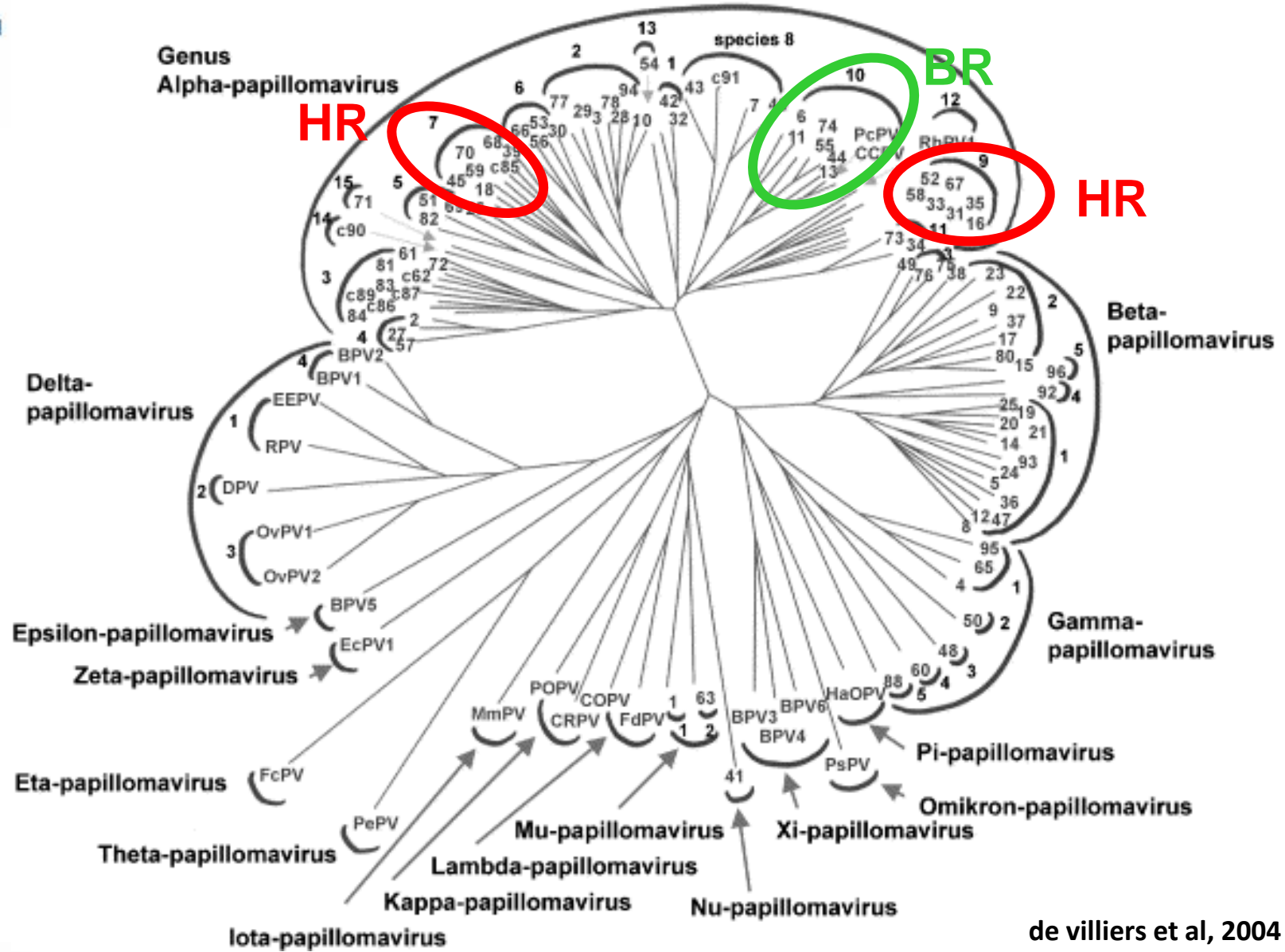
Pr Jean-Luc Prétet



Liens d'intérêt

- Novacyt
- Roche Diagnostics

Les HPV



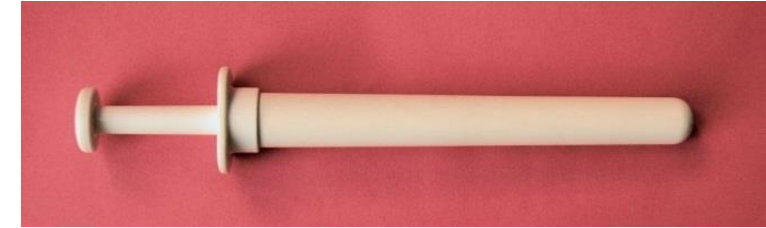
de villiers et al, 2004

HPV et carcinogénicité

	Groupe	Type	Commentaires
HPV HR	1	16	Le plus carcinogène
	1	18 , 31, 33, 35, 39, 45, 51, 52, 56, 58, 59, 68	Preuves épidémiologiques suffisantes dans le cancer du col de l'utérus
	2A probable	68	Immortalisation (ME180). Preuves limitées dans le cancer du col de l'utérus
	2B possible	26, 53, 66, 67, 70, 73, 82	Preuves limitées
HPV BR	3	6, 11	Non carcinogènes

(Bouvard, 2009)

Le pré-analytique



- **Stabilité**
 - **Durée / température**
- **Compatibilité avec test**

Les trousses : spectre et format de détection

HPV HR ; HPV BR ; HPV HR et HPV BR

Sans génotypage
HPV-HR (ou BR)

Génotypage **partiel**
HPV-HR + **16 + 18 + 45**

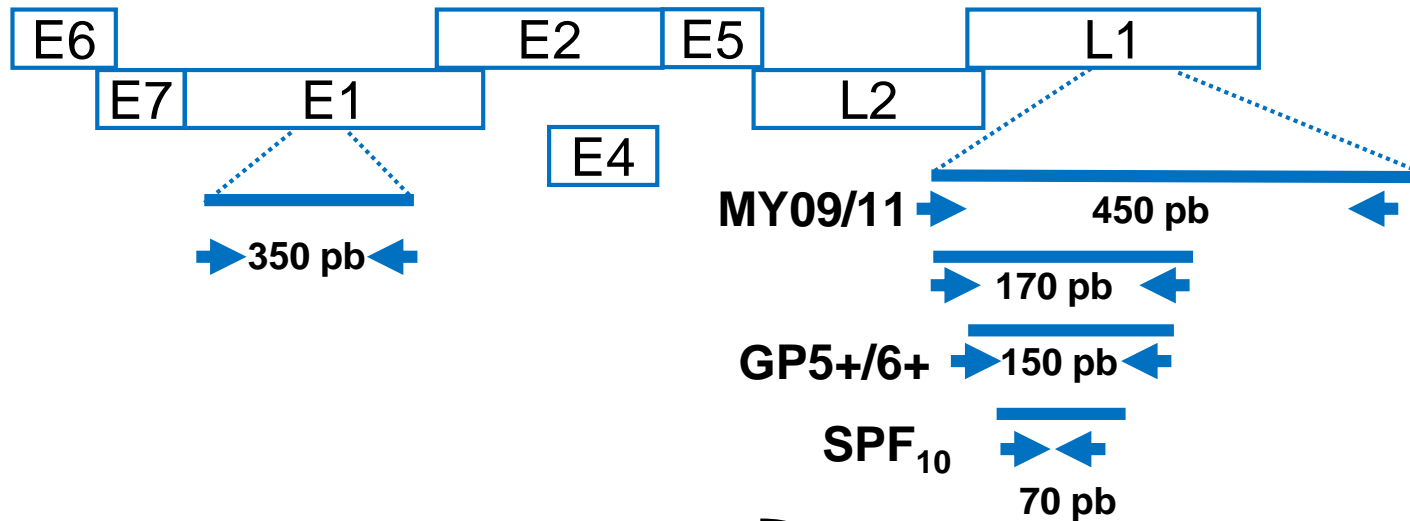
Génotypage **complet**
Nombre variable / trousse

Dépistage

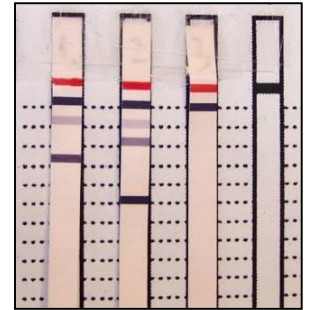
Diagnostic

Les cibles et la détection

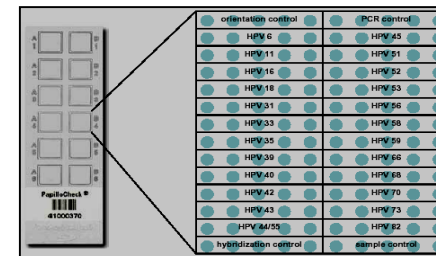
- L'ADN viral



- Amplification de signal
- Amplification de cible (PCR)
- PCR temps réel
- Génotypage
 - Bandelettes
 - Puces ADN
 - Microbilles
- Cartouches embarquées



- Les ARN viraux
 - E6/E7
 - La protéine virale E6
- Infections « à risque »



La performance des tests

- **Dépistage : patientes à risque**
 - **Validation clinique**
 - Sensibilité → CIN2+
 - Sensibilité au moins 90% /hc2
 - Spécificité au moins 98% /hc2
 - Meijer *et al.* Int J Cancer 2009

- **Diagnostic virologique**
 - **Validation analytique**
 - Sensibilité
 - Spécificité
 - Répétabilité
 - Reproductibilité

→ Choisir le test le mieux adapté...

Les conditions de réalisation

- Par les LABM sous accréditation selon la norme ISO 15189
 - Vérification de méthode pour les trousse CE-IVD
 - Validation de méthode pour les trousse non CE-IVD
- Par les cabinets ACP

CODE	LIBELLÉ DE L'ACTE	COTATION
0024	Test de détection du génome (ADN) des papillomavirus humains oncogènes Indication : selon les recommandations de bonnes pratiques Anaes 2002 (frottis ASC-US) Formation spécifique : formation à la biologie moléculaire Environnement spécifique : à réaliser dans les mêmes conditions que celles des laboratoires d'analyse de biologie médicale	P100

Pour conclure

- De très nombreux tests HPV disponibles
 - Pour le dépistages des Se et Sp cliniques à connaître
 - → tests validés cliniquement pour le dépistage ++++
 - → adéquation prélèvement et test HPV
- Des indications qui évoluent
 - Vaccination
 - Autres localisations que le col de l'utérus
- L'avenir...
 - Dépistage primaire
 - Autres biomarqueurs associés : charge virale, intégration, modifications épigénétiques
 - Séquençage nouvelle génération
 - L'expression des protéines oncogènes

Enquête sur les pratiques

cnrhpv@chu-besancon.fr

Merci